



BOPLA

A Phoenix Mecano Company

BoPad

BOPLA
enclosures ■ content matters

Системная интеграция

От стандартного корпуса до готового устройства.

За многие годы мы приобрели обширное ноу-хау во многих областях, связанных с производством корпусов. Наряду с простейшими механическими обработками, мы предлагаем индивидуальные виды отделки и широкий

спектр услуг. Мы поддерживаем и консультируем Вас от системной задумки до запуска в серию.



СТАНДАРТНЫЕ КОРПУСА СО СКЛАДА

В основе любого прибора стоит стандартный корпус BOPLA.



МЕХАНИЧЕСКАЯ ОБРАБОТКА

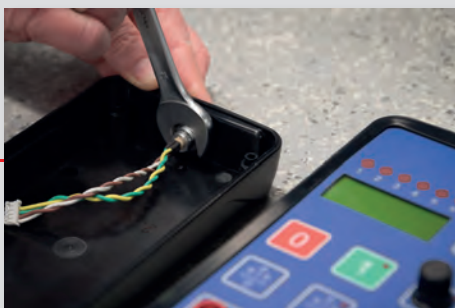
Мы владеем всеми распространёнными технологиями: фрезеровка, сверление, зенкование, нарезка резьбы, распиловка, ультразвуковая сварка, а также многие другие.



Пример использования:
корпус-пульт
с пленочной клавиатурой и
интегрированным дисплеем



Пример использования:
ручной корпус
с пленочной клавиатурой



МОНТАЖ

По Вашему желанию мы смонтируем и другие элементы, такие как печатные платы, винтовые соединения кабелей или всю электронику в комплексе, соблюдая требования электростатической искробезопасности. Компанией так же осуществляется завершающий контроль изделия.



Процедура: нанесение надписей при помощи лазера

3.



ОТДЕЛКА

Наш современный технопарк позволяет осуществлять различные виды отделки, такие как гравировка и лазерная гравировка, надпечатывание и окраска, порошковое напыление и покрытие, обеспечивающее электро-магнитную совместимость.

Прочие технические услуги:

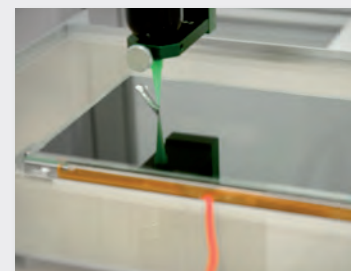
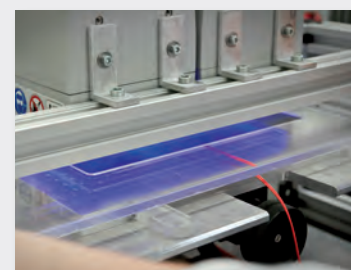
УЗЛЫ ВВОДА

Мы создаём узлы ввода для каждого конкретного приложения.

Начиная с простого монтажа плёнки и вплоть до комплексной интеграции сенсорных экранов - всё впечатляющего качества и с привлекательным дизайном.



По Вашему желанию мы смонтируем Ваши сенсорные экраны или дисплеи. Они интегрируются со стеклянной передней панелью посредством оптического соединения. Благодаря жидкому склеиванию обоих компонентов устраняется воздушный зазор между ними и достигается высокое оптическое качество и механическая прочность.



НАНЕСЕНИЕ ПЕЧАТИ

Мы нанесем изображения и надписи на Ваш корпус методом трафаретной или тампонной печати – при этом применяется наиболее подходящая для данного корпуса процедура. По Вашим указаниям мы используем печать в цветовых тонах RAL, Pantone или HKS.



ЭЛЕКТРОНИКА

Начиная с закупки всех требуемых компонентов, включая оснащение и вплоть до испытания монтажного узла - всё это делаем мы.



Пример использования:
ручной корпус
с интегрированным дисплеем
и поворотной ручкой

BoPad



Детальную информацию об изделии Вы найдёте по адресу:
www.bopla.de



- 5 основных размеров
- 2 цвета
- Варианты: прямой или в форме пульта
- Варианты батарейных отсеков до размера BOP 900
- Дизайнерское уплотнение (опционально)
- Противоударная защита (опционально)
- Оптимизированы для интеграции сенсорных экранов или дисплеев (BOP 7.0 / 10.1)
- Возможен непосредственный крепеж к стене по стандарту VESA (BOP 7.0 / 10.1)

Цвет:

Черный, похожий на RAL 9005;
Белый, похожий на RAL 9016;
Специальные цвета - по запросу

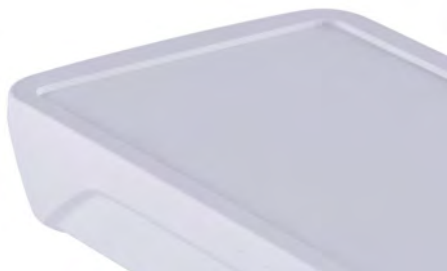
Класс защиты:

IP 40; с уплотнением: IP 65 DIN EN 60529

Материал корпуса:

Корпус: ABS
Уплотнение / Противоударная защита: TPE
Подробности приведены в разделе технической информации

Разнообразный по вариантам исполнения ручной корпус подкупает современным оформлением и индивидуальными дизайнерскими элементами



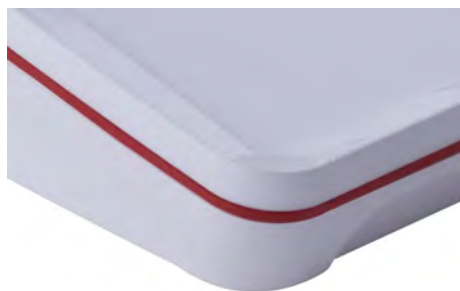
Углубленная поверхность в верхней части для монтажа пленочных клавиатур (BOP 500, 700, 900: 1,8 мм; BOP 7.0, BOP 10.1: 2,5 мм)



Варианты: прямой или в форме пульта



Защита посредством углубления поверхности панели управления



Уровень защиты IP 65 благодаря дизайнерскому уплотнению; в наличии имеются различные цветовые варианты



Защита корпуса: опциональная противоударная защита; имеется возможность выбора различных цветов



Варианты с батарейным отсеком и без него (до размера BOP 900)



Оптимизированы для интеграции сенсорных экранов и системы литий-ионных аккумуляторов 18650 (BOP 7.0 или BOP 10.1)



Эргономичные выемки для захвата на корпусе и на элементах противоударной защиты (BOP 7.0 bzw. BOP 10.1)



Возможен непосредственный крепеж к стене по стандарту VESA (75 x75 мм) для BOP 7.0 или BOP 10.1

BoPad | Корпус



Ручные корпуса, IP40 (IP65)

Модель	№ заказа	A	B	C	a1	a2	b1	b2	c1	c3	Цвет
ВОР 500-9005	35150015	130	75	26	114	115,8	64	62,6	18,5	2,5	чёрный
ВОР 500-9016	35150016	130	75	26	114	115,8	64	62,6	18,5	2,5	белый
ВОР 700-9005	35170015	165	90	34	147	147,3	77	74,1	25,5	3	чёрный
ВОР 700-9016	35170016	165	90	34	147	147,3	77	74,1	25,5	3	белый
ВОР 900-9005	35190015	200	105	34	180	181,9	90	89,1	25,5	3	чёрный
ВОР 900-9016	35190016	200	105	34	180	181,9	90	89,1	25,5	3	белый

Объём поставки: Верхняя и нижняя часть, 4 винта

Примечание: При использовании ВОР_DI уровень защиты повышается до IP65.

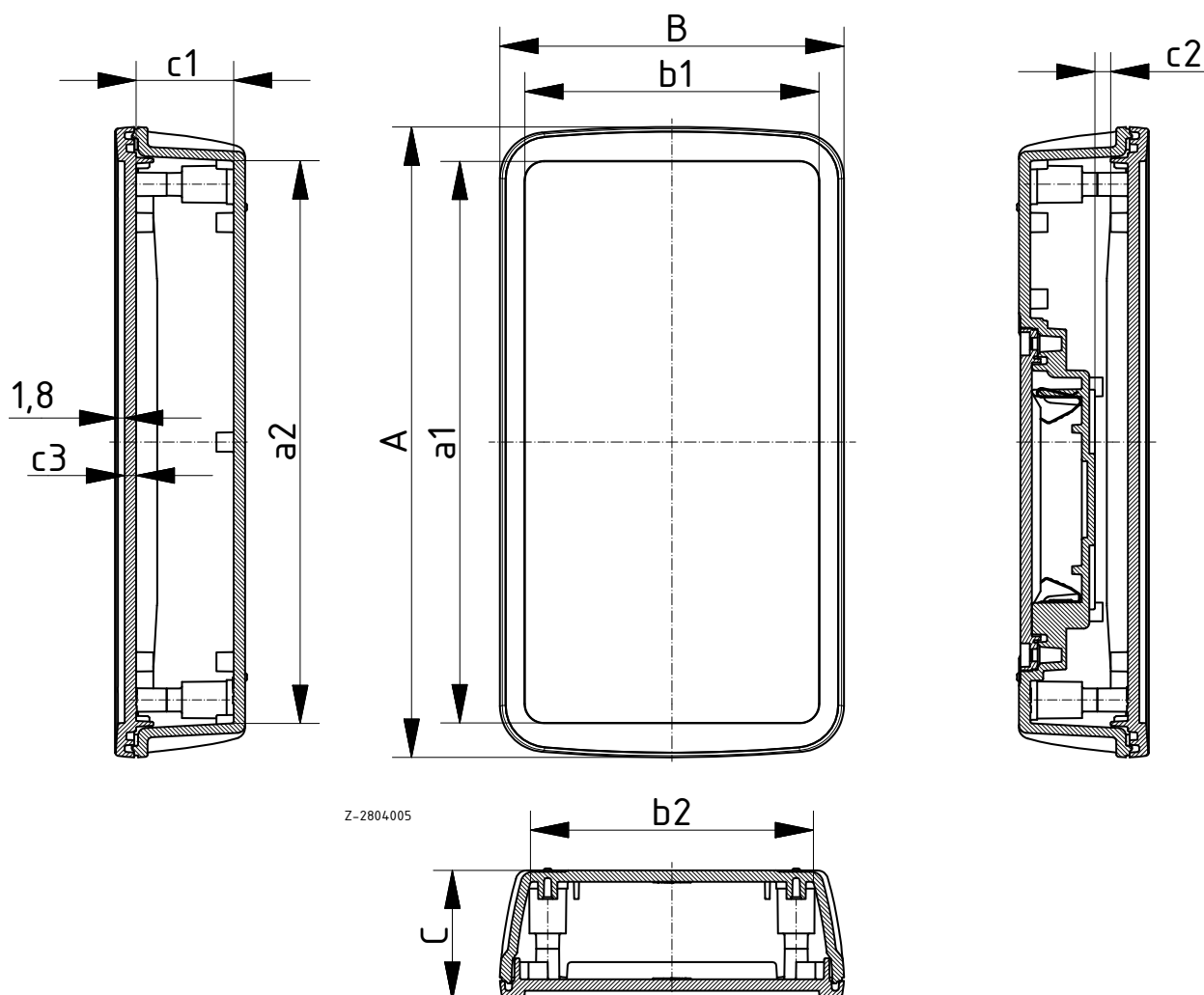


Ручные корпуса с батарейным отсеком, IP40 (IP65)

Модель	№ заказа	A	B	C	a1	a2	b1	b2	c1	c2	c3	Цвет
ВОР 500 ВЕ4МС-9005	35150025	130	75	26	114	115,8	64	62,6	18,5	6,1	2,5	чёрный
ВОР 500 ВЕ4МС-9016	35150026	130	75	26	114	115,8	64	62,6	18,5	6,1	2,5	белый
ВОР 700 ВЕ4МН-9005	35170025	165	90	34	147	147,3	77	74,1	25,5	8,6	3	чёрный
ВОР 700 ВЕ4МН-9016	35170026	165	90	34	147	147,3	77	74,1	25,5	8,6	3	белый
ВОР 900 ВЕ4МН-9005	35190025	200	105	34	180	181,9	90	89,1	25,5	8,6	3	чёрный
ВОР 900 ВЕ4МН-9016	35190026	200	105	34	180	181,9	90	89,1	25,5	8,6	3	белый

Объём поставки: Верхняя и нижняя часть, 4 винта, крышка батарейного отсека, винты, батарейные контакты

Примечание: При использовании ВОР_DI уровень защиты повышается до IP65.



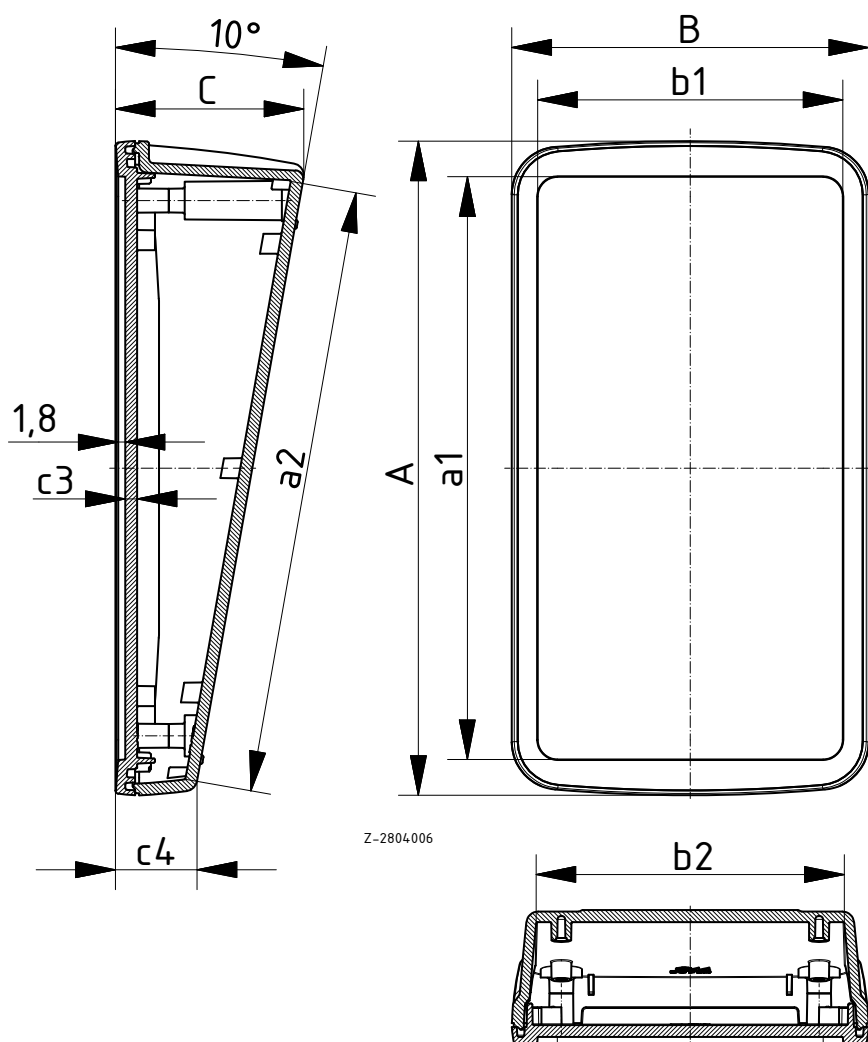
BoPad | Корпус

корпус-пульт с возможностью использования в вертикальном положении, IP40 (IP65)

Модель	№ заказа	A	B	C	a1	a2	b1	b2	c3	c4	Цвет
ВОР 700 PH-9005	35170035	165	90	47,5	147	153,4	77	77,1	3	20,6	чёрный
ВОР 700 PH-9016	35170036	165	90	47,5	147	153,4	77	77,1	3	20,6	белый
ВОР 900 PH-9005	35190035	200	105	53,6	180	188,8	90	91,5	3	20,6	чёрный
ВОР 900 PH-9016	35190036	200	105	53,6	180	188,8	90	91,5	3	20,6	белый

Комплектация поставки: верхняя и нижняя части, 4 винта, 4 резиновые ножки

Примечание: При использовании ВОР_ D1 уровень защиты повышается до IP65.



Дополнительную оснастку см в конце главы.

BoPad | Корпус

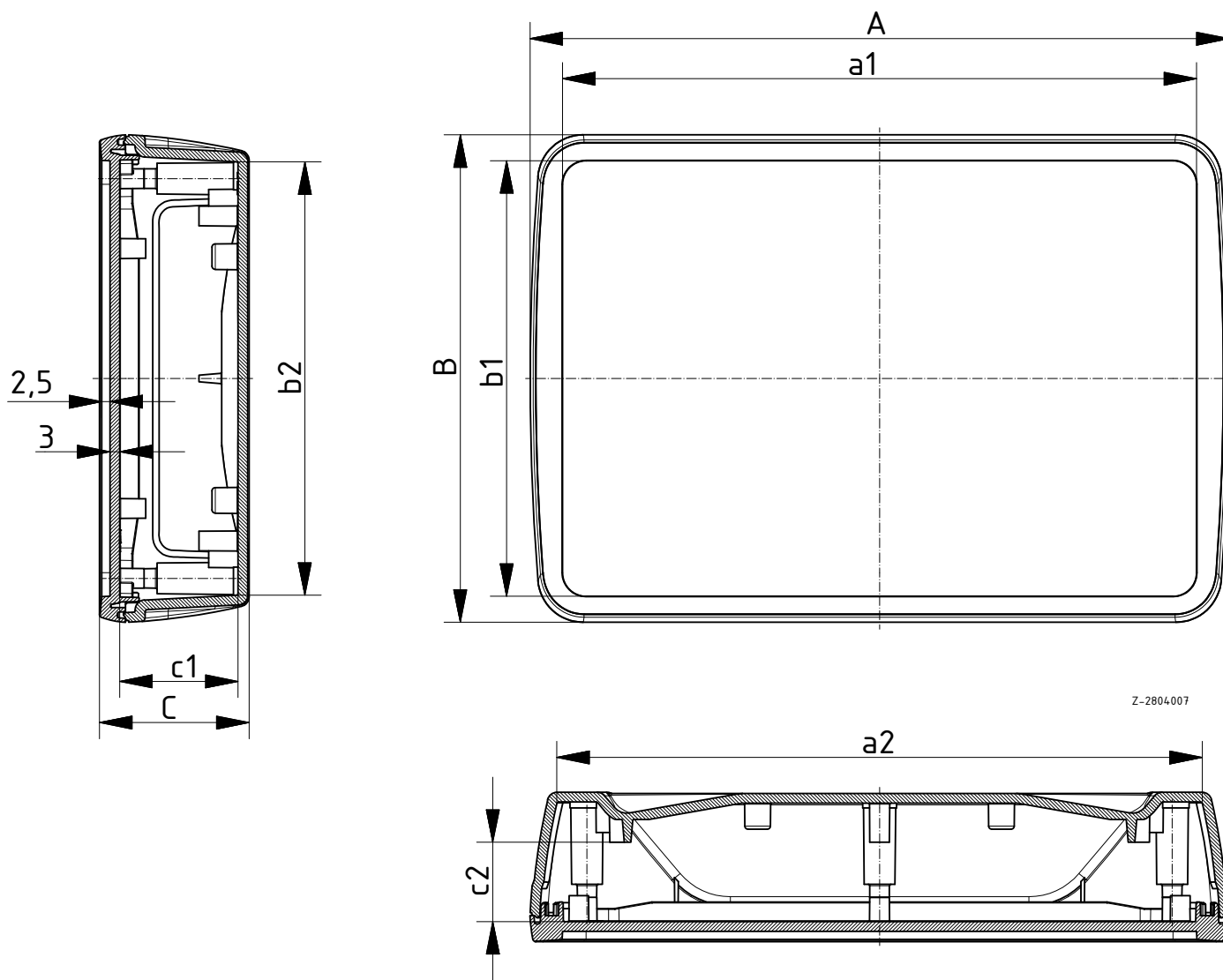
Сенсорные корпуса / корпуса управления, IP40 (IP65)

Модель	№ заказа	A	B	C	a1	a2	b1	b2	c1	c2	Цвет
ВОР 7.0-9005	35107015	215	150	46	195	193,9	134	133,4	36,4	24,4	чёрный
ВОР 7.0-9016	35107016	215	150	46	195	193,9	134	133,4	36,4	24,4	белый
ВОР 10.1-9005	35110115	285	198	46	262	262,9	181	180,9	36,4	24,4	чёрный
ВОР 10.1-9016	35110116	285	198	46	262	262,9	181	180,9	36,4	24,4	белый

Комплектация поставки: верхняя и нижняя части, 6 винтов

Примечание: Корпуса предназначены для интеграции 7.0" и 10.1" сенсорных панелей / дисплеев.

При помощи ВОР_DI могут дорабатываться до уровня защиты IP65.



Z-2804007

BoPad | Корпус

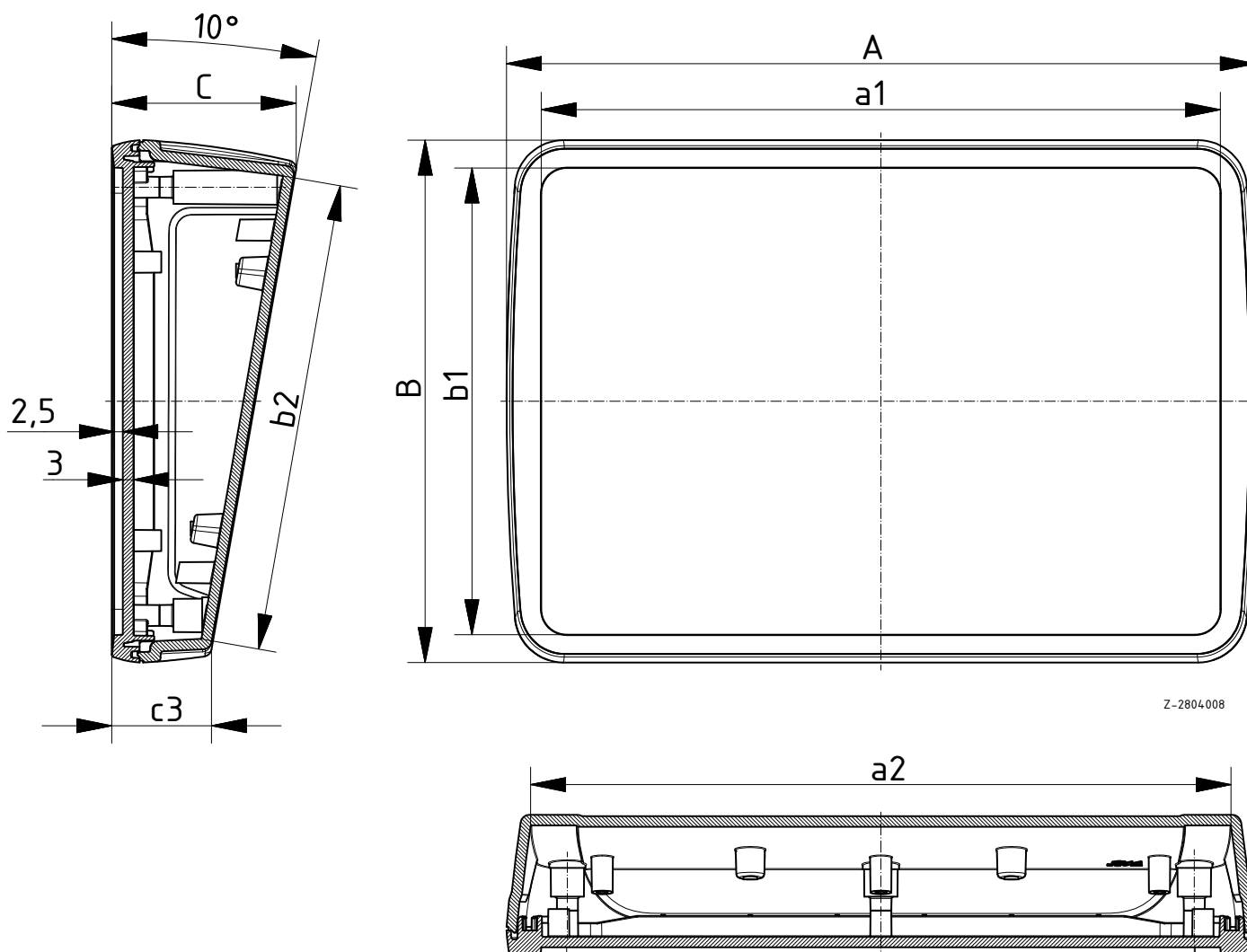
Сенсорные корпуса / корпуса управления в форме пультов, поперечное исполнение, IP40 (IP65)

Модель	№ заказа	A	B	C	a1	a2	b1	b2	c3	Цвет
ВОР 7.0 PQ-9005	35107045	215	150	53	195	196,9	134	135,1	28,7	чёрный
ВОР 7.0 PQ-9016	35107046	215	150	53	195	196,9	134	135,1	28,7	белый
ВОР 10.1 PQ-9005	35110145	285	198	61,2	262	266	181	182,8	28,7	чёрный
ВОР 10.1 PQ-9016	35110146	285	198	61,2	262	266	181	182,8	28,7	белый

Комплектация поставки: верхняя и нижняя части, 6 винтов, 4 резиновые ножки

Примечание: Корпуса предназначены для интеграции 7.0" и 10.1" сенсорных панелей / дисплеев.

При помощи ВОР_DI могут дорабатываться до уровня защиты IP65.



Z-2804.008

BoPad | Принадлежности



BOP 500 DI, BOP 700 DI, BOP 900 DI



BOP 7.0 DI, BOP 10.1 DI

Дизайнерское уплотнение с уровнем защиты IP65

Модель	№ заказа	Цвет
BOP 500 DI-9005	35250005	чёрный
BOP 500 DI-9016	35250006	белый
BOP 500 DI-5005	35250000	сигнальный синий
BOP 500 DI-3001	35250001	сигнальный красный
BOP 700 DI-9005	35270005	чёрный
BOP 700 DI-9016	35270006	белый
BOP 700 DI-5005	35270000	сигнальный синий
BOP 700 DI-3001	35270001	сигнальный красный
BOP 900 DI-9005	35290005	чёрный
BOP 900 DI-9016	35290006	белый
BOP 900 DI-5005	35290000	сигнальный синий
BOP 900 DI-3001	35290001	сигнальный красный
BOP 7.0 DI-9005	35207005	чёрный
BOP 7.0 DI-9016	35207006	белый
BOP 7.0 DI-5005	35207000	сигнальный синий
BOP 7.0 DI-3001	35207001	сигнальный красный
BOP 10.1 DI-9005	35210105	чёрный
BOP 10.1 DI-9016	35210106	белый
BOP 10.1 DI-5005	35210100	сигнальный синий
BOP 10.1 DI-3001	35210101	сигнальный красный

Комплектация поставки: уплотнитель корпуса и уплотнитель батарейного отсека

Примечание: уплотнение батарейного отсека используется при необходимости.

Противоударная защита



Модель	№ заказа	Цвет
BOP 500 S-9005	35350005	чёрный
BOP 500 S-5005	35350000	сигнальный синий
BOP 500 S-3001	35350001	сигнальный красный
BOP 500 S-1003	35350003	сигнальный жёлтый
BOP 700 S-9005	35370005	чёрный
BOP 700 S-5005	35370000	сигнальный синий
BOP 700 S-3001	35370001	сигнальный красный
BOP 700 S-1003	35370003	сигнальный жёлтый
BOP 900 S-9005	35390005	чёрный
BOP 900 S-5005	35390000	сигнальный синий
BOP 900 S-3001	35390001	сигнальный красный
BOP 900 S-1003	35390003	сигнальный жёлтый
BOP 7.0 S-9005	35307005	чёрный
BOP 7.0 S-5005	35307000	сигнальный синий
BOP 7.0 S-3001	35307001	сигнальный красный
BOP 7.0 S-1003	35307003	сигнальный жёлтый
BOP 10.1 S-9005	35310105	чёрный
BOP 10.1 S-5005	35310100	сигнальный синий
BOP 10.1 S-3001	35310101	сигнальный красный
BOP 10.1 S-1003	35310103	сигнальный жёлтый

Комплектация поставки: противоударная защита

Примечание: для использования противоударной защиты на корпусе должно быть смонтировано дизайнерское уплотнение BOP...DI.

BoPad | Принадлежности

Крышечки покрытия винтов для винтовых соединений корпуса

Модель	№ заказа	Цвет
BOP-SA-9005	35007405	чёрный
BOP-SA-9016	35007406	белый

Комплектация поставки: 24 штуки

Примечание: при использовании противоударной защиты крышки для прикрытия винтов не требуются.



Универсальное стеновое крепление по стандарту VESA (75x75)

Модель	№ заказа	Цвет
VESA-WB-9005	35111005	чёрный
VESA-WB-9016	35111016	белый

Комплектация поставки: адаптер корпуса, стеновая пластина, 4 крепежных винта, один фиксирующий винт

Примечание: адаптер корпуса для непосредственного монтажа к корпусам BOP 7.0 / BOP 10.1 после дополнительной обработки может также привинчиваться к BOP 900. Стеновая пластина может использоваться для монтажа к стене, стеновым монтажным коробкам и монтажа по стандарту VESA.

Для каждого корпуса может быть использовано стеновое крепление с размером поверхности монтажа 115x90 мм или более.



Держатель аккумуляторов для 18650 литий-ионных аккумуляторов, для BOP 7.0 / BOP 10.1

Модель	№ заказа	Указание
BH 18650-1 LF	59186511	Для 1x 18650, контакт с монтажными лепестками для припаивания
BH 18650-1 SMD	59186512	Для 1x 18650, для SMD-монтажа
BH 18650-1 THM	59186513	Для 1x 18650, для монтажа с лепестками для пайки
BH 18650-2 LF	59186521	Для 2x 18650, контакт с монтажными лепестками для припаивания
BH 18650-2 SMD	59186522	Для 2x 18650, для SMD-монтажа
BH 18650-2 THM	59186523	Для 2x 18650, для монтажа с лепестками для пайки

Комплектация поставки: 1 держатель аккумуляторов



HP U

54
53
52
51
50
49
48
47
46
45
44.5
43
42
41
40
39
38
37
36
35.4
34
33
32
31
30
29
28
27
26
25
24
23
22
21
20
19
18
17
16
15
14
13
12
11
10
9
8
7
6
5
4
3
2
1
0

Bopla Gehäuse Systeme GmbH | Borsigstraße 17-25 | D-32257 Bünde
Tel. +49 (0) 5223-969-0 | Fax +49 (0) 5223-969-100
info@bopla.de | www.bopla.de



A Phoenix Mecano Company

РУССКИЙ - 88113605 2017/02

cm
27
26
25
24
23
22
21
20
19
18
17
16
15
14
13
12
11
10
9
8
7
6
5
4
3
2
1
0